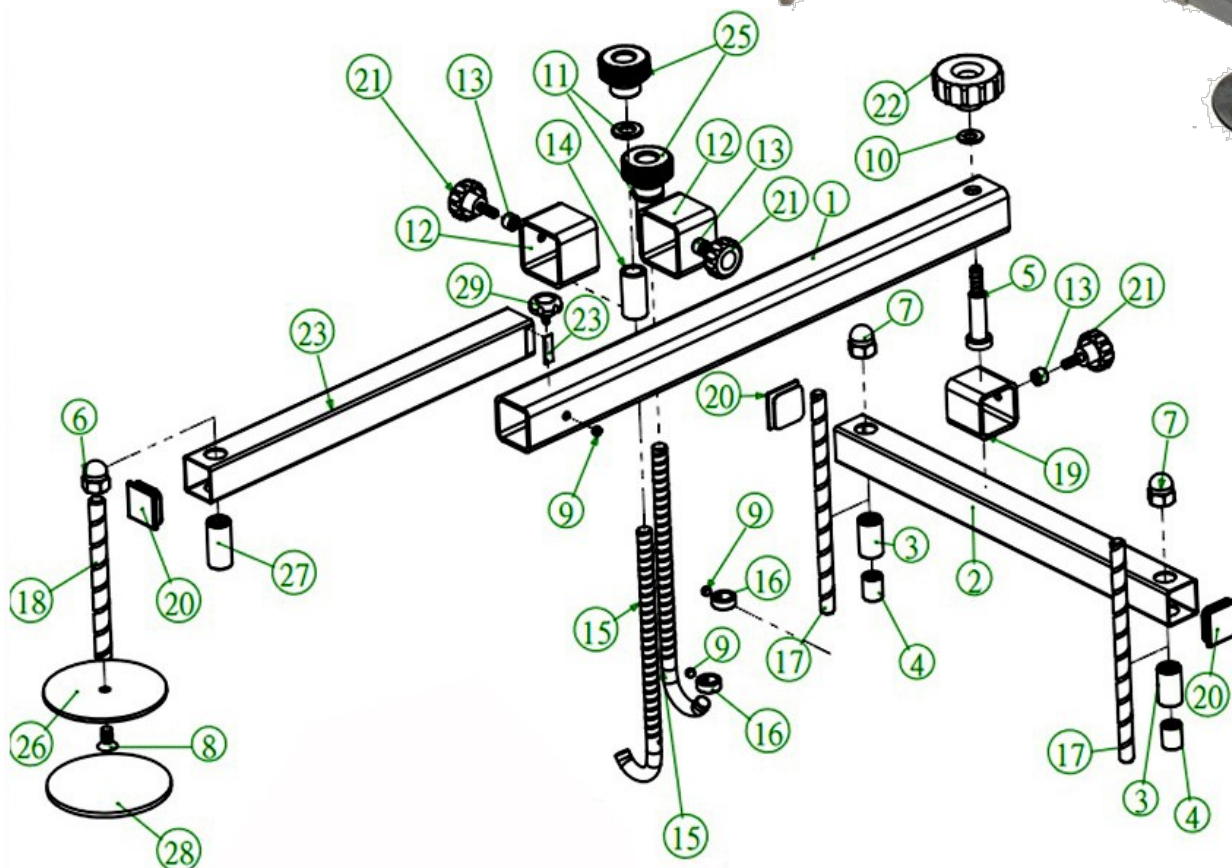
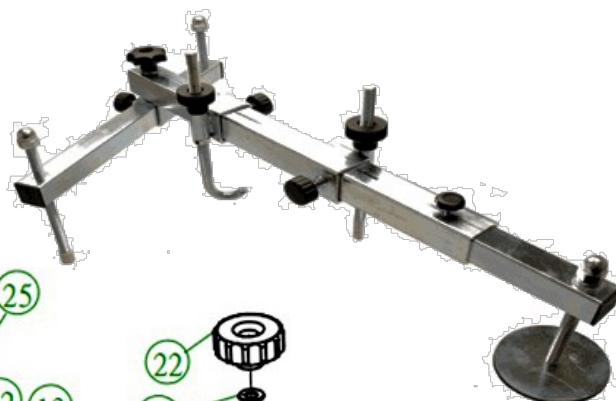


Art. 8606

Supporto per motore/scatola del cambio

- costruzione solida del tubo quadro
- piedi e piastra di supporto sono regolabili in altezza
- ganci di ritenuta roteabili e regolabili in altezza
- traversa e ganci di ritenuta scorrevoli e fissabili
- piastra di supporto con cuscinetto in gomma antiscivolo
- Lunghezza della trave longitudinale: 690 fino a 1050 mm
- max distanza del dal gancio di ritenuta: 500 mm



COMPONENTI

1	Tubo telescopico (esterno)	15	Gancio
2	Supporto della traversa	16	Collare
3	Boccola	17	Bullone di supporto (anteriore)
4	Boccola	18	Bullone di supporto (posteriore)
5	Bullone di collegamento	19	Collegamento (dal tubo telescopico al supporto a croce)
6	Dado	20	Cappuccio di chiusura
7	Dado	21	Manopola con vite
8	Vite	22	Manopola con dado
9	Grano	23	Tubo telescopico (interno)
10	Rondella	25	Manopola con dado
11	Rondella	26	Cuscinetto posteriore
12	Collegamento (dal gancio al tubo telescopico)	27	Boccola
13	Boccola filettata	28	Cover di protezione
14	Boccola	29	Manopola con vite